

# Компактные тепловые пункты



## КОМПАКТНЫЙ ТЕПЛОВОЙ ПУНКТ

кроме источника тепла и тепловой сети представляет собой третий по важности элемент в системах центрального теплоснабжения. Он используется при теплоснабжении зданий и многоквартирных жилых домов. Компактный тепловой пункт управляет и ведет учет потребленной тепловой энергии. Легко интегрируется в систему SCADA.

Компактные тепловые пункты представляют собой готовые изделия для потребителей тепловой мощности от 20 - 3.000 кВт присоединенных по независимой схеме.

Оборудование компактного теплового пункта состоит из различных функциональных узлов с гидравлическим оборудованием и автоматизированного щита управления (с контроллером, периферийным и электротехническим оборудованием).

Узлы с гидравлическим оборудованием теплового пункта состоят из:

- запорной, предохранительной и балансирующей арматуры;
- фильтров;
- 2-х ходового регулирующего



или комбинированного клапана с электрическим приводом;

- теплообменника (системы отопления);
- ультразвуковых расходомеров с тепловычислителем;
- циркуляционного насоса, расширительного бака или установки автоматического поддержания давления в системе отопления.

Автоматизированный щит управления и подключаемое к нему оборудование состоит из:

- микропроцессорного контроллера;
- элементов электротехнического оборудования таких как

автоматические выключатели, промежуточные реле, контакторы и прочие;

- периферийных устройств подключаемых к контроллеру счетчиков тепловой и электрической энергии, измерителей параметров электросети, GPRS модемы и прочие;
- электроприводы управляющих клапанов; датчики температур и давления; солиноидные клапана;
- обмотки циркуляционного и повысительного насосов.

Тип	Тепловая мощность (кВт)	Присоед. к тепловым сетям ( $\Delta t = 50 \text{ }^\circ\text{C}$ )	Присоед. к системе отопления ( $\Delta t = 20 \text{ }^\circ\text{C}$ )	Размеры (м)
KTP-1	20 - 180	DN32 – DN40	DN40 – DN50	2,0 × 1,8 × 0,7
KTP-2	200 – 500	DN50 – DN65	DN65 – DN80	2,5 × 2,0 × 1,0
KTP-3	550 – 2.000	DN65 – DN125	DN100 – DN150	3,5 × 2,0 × 1,0
KTP-4	2.000 – 3.000	DN125 – DN150	DN150 – DN200	4 × 2,2 × 1

## МИКРОПРОЦЕССОРНЫЙ КОНТРОЛЛЕР

в автоматическом режиме управляет:

- температурой теплоносителя в системе отопления по температурному графику в зависимости от наружной температуры;
- температурой возвращаемого теплоносителя в тепловую сеть в соответствии температурным графиком;

- температурными режимами отопления по часам в различное время суток и дней недели;
- давлением в системе отопления с независимым присоединением к тепловым сетям;
- циркуляционными насосами; работой оборудования в летнем и зимнем режимах.

ГЕРЦ поддерживает длительное сотрудничество с

ведущими производителями циркуляционных насосов, теплосчетчиков и пластинчатых теплообменников.

Оборудование через микропроцессорный контроллер служащий для автоматического регулирования тепловым пунктом подключается к SCADA системе. Это ведет к экономии энергопотребления, высокой надежности работы оборудования и предупреждению аварийных ситуаций.



### ТЕХНИЧЕСКИЕ ХАРАКТЕРИСТИКИ\*:

Среда: вода / вода

Температура сетевой воды

в первичном контуре:

(110 – 140)°C / (65 – 80)°C

Температура в системе отопления во вторичном контуре: (70 – 45)°C / (90 – 55)°C

Номинальное давление сетевой воды в первичном контуре: PN16 / PN25

Номинальное давление в системе отопления во вторичном контуре: PN6 / PN10

Присоединение к сетям первого контура: DN25 – DN150

Присоединение к системе отопления во вторичном контуре: DN32 – DN200

**Пластинчатый теплообменник:** паяный или разборный, (20 – 3.000) кВт

**Циркуляционный насос:** стандартный или с регулировкой частоты вращения

**Расширительный бак:** мембранный расширительный бак или устройство поддержания давления (100 – 1200) л

**Теплосчетчик** с ультразвуковым расходомером, DN15 – DN100, (1,5 – 100) м³/ч

**Регулирующий клапан:** двухходовой или комбинированный клапан, DN15 – DN125

\* Конструкция устройства и оборудование меняется в соответствии с требованиями клиента

Тип	F 8800 50	F 8800 51	F 8800 52	F 8800 53	F 8800 54	F 8800 55
Теплоемкость (кВт)	до 300	300 – 500	500 – 800	800 – 1.200	1.200 – 1.600	1.600 – 2.000
Объем (л)	200	400	600	800	1.000	1.200
Диаметр (мм)	500	600	600	800	900	900
Высота (мм)	1.200	1.500	2.000	2.000	1.600	2.000

### ТЕПЛОСЧЕТЧИК С УЛЬТРАЗВУКОВЫМ РАСХОДОМЕРОМ

Производитель: Itron, Kamstrup  
Номинальный диаметр: DN15 – DN100  
Номинальное давление: 16 / 25 бар  
Номинальный расход: (1,5 – 100) м<sup>3</sup>/ч  
Источник питания: основной - 220 В или батарея - 3,6 В  
Соединение: RS 232C, M-BUS, LON, RF, GPRS



### ЦИРКУЛЯЦИОННЫЙ НАСОС

Производитель: Wilo, Grundfos  
Тип: Stratos, Magna  
Номинальный диаметр: DN25 – DN100  
Номинальное давление: 6 / 10 бар  
Источник питания: 1~230 В переменного тока / 3~380 В переменного тока



### ПЛАСТИНЧАТЫЕ ТЕПЛООБМЕННИКИ

Производитель: Funke  
Тип: Brazed, bolted  
Номинальное давление: 16 / 25 бар  
Соединение: R1" – DN100

**УСТРОЙСТВО ПОДДЕРЖАНИЯ ДАВЛЕНИЯ (DSU)**, производимое ГЕРЦ, автоматически поддерживает рабочее давление во вторичном контуре в диапазоне 2–10 бар, выводя избыток воды и добавляя воду при ее нехватке, соответственно.

Повышение давления в установке (эффект расширения при нагреве) компенсируется за счет открытия спускного соленоидного клапана. Избыток воды удаляется в расширительный бак.

После завершения нагрева давление воды падает. Поддержание давления в установке осуществляется при помощи высоконапорного насоса, т.е. посредством возврата воды из расширительного бака в установку. Уровень воды в расширительном баке поддерживается при помощи соленоидного клапана.

Работа системы осуществляется при помощи блока управления.

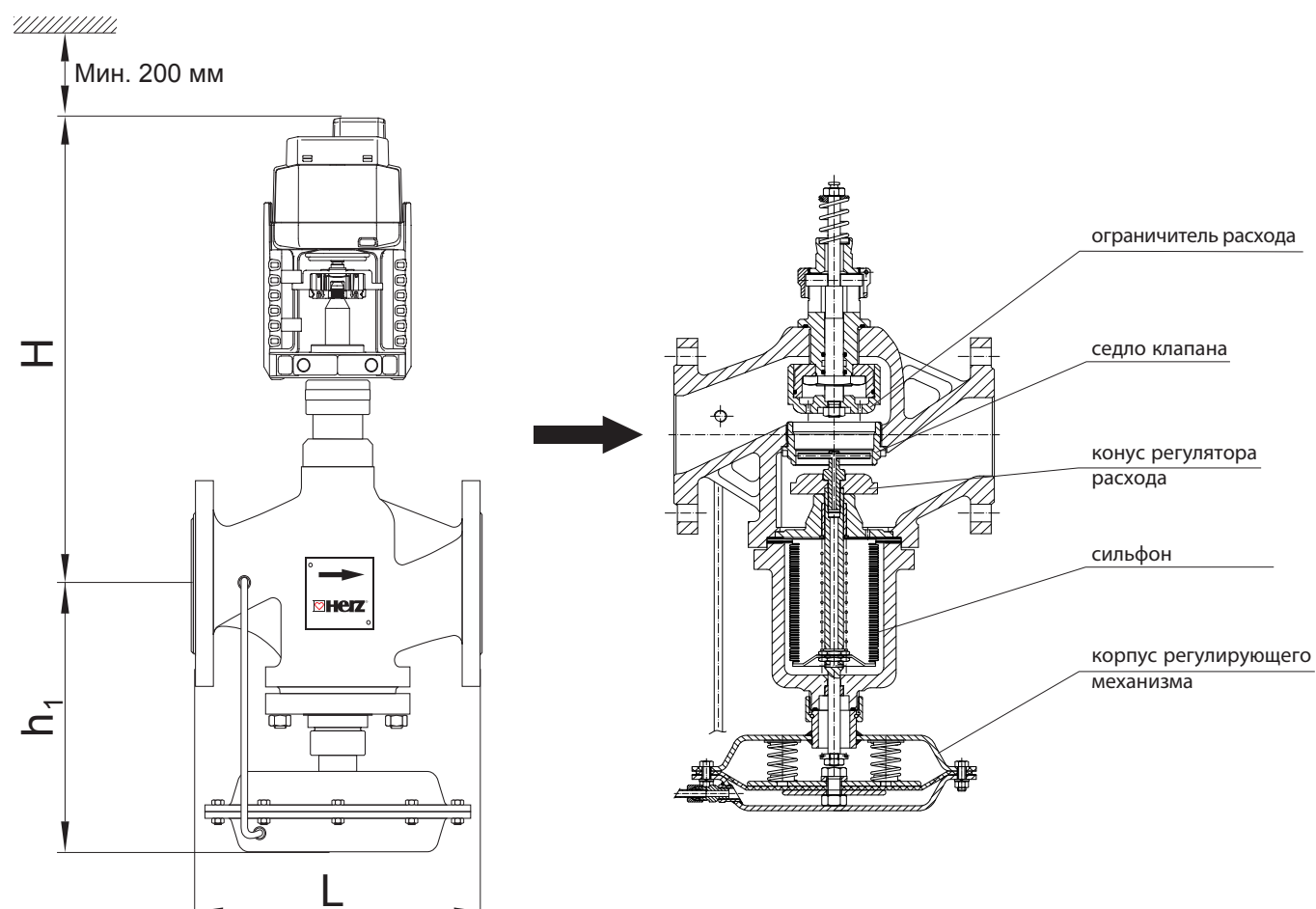


### КОМБИНИРОВАННЫЙ КЛАПАН

Номинальный диаметр:..... DN15 - DN 125  
Номинальное давление:..... 16/25 бар  
Макс. температура среды (°C):..... 130°C  
Тип соединения:..... фланцы/резьба в соответствии с EN



Регулятор расхода со встроенным регулирующим клапаном - Комби-клапан, в первую очередь, предназначен для управления расходом теплоносителя в системах центрального отопления. Комби-клапан также используется в системах вентиляции и кондиционирования. Встроенный регулирующий клапан регулятора расхода приводится в движение электроприводом F 7712 81 - 98, который в свою очередь управляется микропроцессорным контроллером.



№ заказа PN 16	№ заказа PN 25	DN	Ход [мм]	kvs	Мин. расход м³/час	Макс. расход м³/час	Кoeffициент кавитации Z	H	h1	L	кг
F 4006 71	F 4006 90	15	10	2,5	0,25	1,3	0,6	245	170	130	7
F 4006 72	F 4006 91	15	10	4,0	0,4	2		245	170	130	7
F 4006 73	F 4006 92	25	14	6,3	0,6	3		265	195	160	10
F 4006 93	F 4006 53	25	14	8,0	0,8	4	0,55	265	195	160	10
F 4006 74	F 4006 94	32	14	12,0	1,3	6,5		280	210	180	13
F 4006 75	F 4006 95	40	14	20,0	2,6	11		285	220	200	15
F 4006 80	F 4006 96	50	14	32,0	3,2	16		325	235	230	20
F 4006 81	F 4006 97	65	16	50,0	6	28		435	355	290	44
F 4006 82	F 4006 98	80	18	80,0	8	40	0,45	450	395	310	56
F 4006 83	F 4006 99	100	21	125,0	12,6	63		455	435	350	73
F 4006 84	F 4006 10	125	21	180,0	16	80	0,40	480	480	400	95

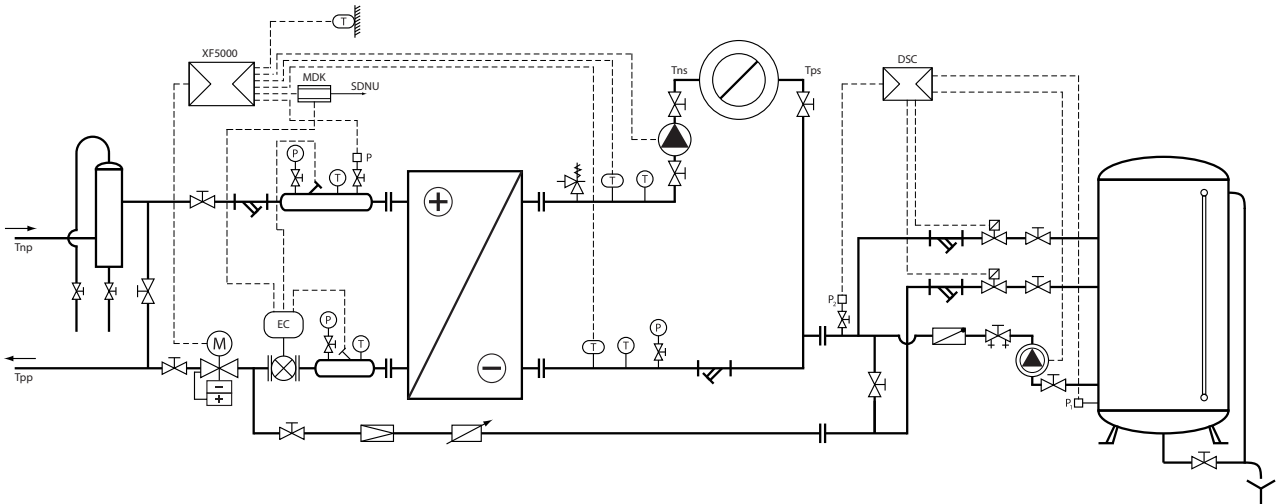
Мы производим ремонт и сервисное обслуживание всех типов компактных тепловых пунктов в течение гарантийного срока и после его истечения. Имеется возможность продления гарантийного срока по требованию клиента.

Запасные части можно приобрести на местном рынке.

Мы регулярно проводим обучение наших клиентов по использованию и техническому обслуживанию пунктов.

Все встроенное оборудование имеет сертификаты качества в соответствии со стандартами и требованиями, предъявляемыми к устройствам распределения тепла.

Производство тепловых пунктов может подстраиваться под дополнительные проектные решения. Например, можно изменить размеры, для того чтобы оставить больше места для сборки.



- |                            |                                     |                        |                              |                      |                      |
|----------------------------|-------------------------------------|------------------------|------------------------------|----------------------|----------------------|
| Ультразвуковой термодатчик | Потребитель тепла                   | Соленоидный клапан     | Предохранительный клапан     | Манометр             | Передатчик давления  |
| Комбинированный клапан     | Регулятор давления                  | Балансировочный клапан | Микропроцессорный контроллер | Температурный датчик | Циркуляционный насос |
| Водомер                    | Датчик температуры окружающей среды | Шаровой кран           | Модуль                       | Высоконапорный насос |                      |
| Невозвратный клапан        | Фильтр                              | Термометр              | Термодатчик                  |                      |                      |

## НАШИ ПРОЕКТЫ

### РОССИЯ

#### **Представительство Республики Татарстан в РФ, Москва:**

- Интегрированные системы для систем отопления, холодоснабжения и защиты от возгорания
- Автоматизация (клапаны, сенсоры и регуляторы)
- Электрические коробки
- Инженерные системы (оперативная работа и программное обеспечение для централизованного управления)

#### **Стоматологическая клиника и центр для керамических протезов – Москва (Красная Площадь):**

- Системы для систем отопления, холодоснабжения
- Автоматизация (клапаны, сенсоры и регуляторы)

#### **Административное здание пивоварни в Липецке:**

- Системы для систем отопления, холодоснабжения
- Автоматизация (клапаны, сенсоры и регуляторы)



<http://tatarsk.tatarstan.ru/rus/about.htm>



<http://ofir.com.ua/projects/all>

### УКРАИНА

#### **Торговый комплекс McDonalds – Донецк**

- Системы для систем отопления, холодоснабжения
- Автоматизация (клапаны, сенсоры и регуляторы)

### УЗБЕКИСТАН

#### **Здание администрации Интерпола**

Заказчик: Администрация Интерпола - Ташкент:

- Интегрированные системы для систем отопления, холодоснабжения и защиты от возгорания
- Автоматизация (клапаны, сенсоры и регуляторы)
- Электрические коробки
- Инженерные системы (оперативная работа и программное обеспечение для централизованного управления)

#### **Отель "Курорт 100 номеров,, - See Juni Vak**

Заказчик: город Ташкент

- Системы для систем отопления, холодоснабжения
- Автоматизация (клапаны, сенсоры и регуляторы)



<http://www.panoramio.com/photo/58593941>

